



www.veselasola.net



MISIJA ZNANJE

LEGO

Igrača stoletja

Lego kocke so nekaj tako vsakdanjega in vseprisotnega kot trgovina, semafor in šola. So del našega življenja in razlog, da vsak starš za svojega otroka vsaj enkrat reče: »Glej to, arhitekt, arhitektka bo!« Pustimo ob strani malenkost, da arhitekti v gradbeništvu spadajo med redke vrste in je slabše plačanih delavcev veliko več. Starši pač v svojih otrocih vedno vidijo najboljše in si želijo, da bi bili uspešni in srečni. Zato jim tudi kupujejo lego kocke, takoj ko so dovolj stari, da si jih znajo tlačiti v usta.

Čeprav majhni otroci kock še ne znajo zlagati, že zelo kmalu namreč razumejo njihov osnovni koncept: vse gre z vsem (pa magari v usta). Nekako tako je razmišljal tudi »oče lego kock« Ole Kirk Kristiansen, ko je med prvo in drugo svetovno vojno v kraju Billund na Danskem začel izdelovati lesene igrače. Svojemu podjetju je dal ime LEGO, po leg godt, kar po dansko pomeni dobra igra. Kmalu se je začel igrati tudi s plastiko, bolj za hec, saj so bili v njegovem času ljudje precej fini in se jim je zdelo, da je les daleč boljši od umetnih materialov. A čas jih je kar hitro povozil, kot se reče, in po drugi svetovni vojni so lesene igrače svoje mesto večinoma odstopile plastičnim, enostavnim in poceni igračam. Trend se v zadnjem času sicer spet obrača, vračamo se k naravi in naravnim materialom, le lego kocke definitivno ne grejo nikamor.



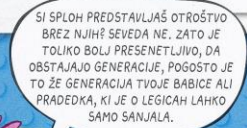
Čisto na začetku je Ole Kirk izdeloval lesene račke, ki jih lahko z vrstico vlečes za sabo. Kot poklon tej tradicionalni igrački so račko in ustanovitelja podjetja kasneje poustvarili v kockah.



LE NAJBOLJŠE JE DOVOLJ DOBRO

Časovnica

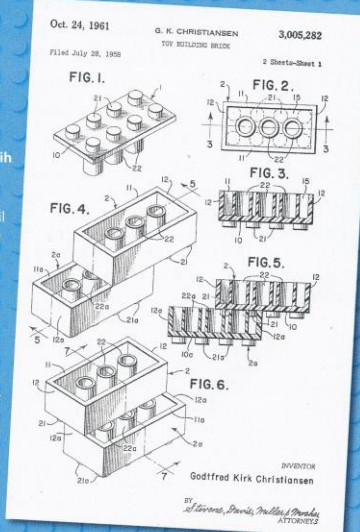
1932	Ole Kirk Kristiansen je odprl delavnico.
1939	Podjetje je dobilo ime LEGO.
1949	Prve plastične kocke
1968	Odprl se je prvi Legoland.
1969	Najmlajši so dobili Lego Duplo.
1978	Prve lego figurice
1998	Prve robotske kocke Lego Mindstorm
2021	Prve lego kocke iz recikliranih plastenk



Prvi pravi sistem zamenljivih kock, ki jih lahko v neskončnost sestavljaš in razstavljaš, je leta 1955 razvil Olejev sin Godtfred. Njegov moto je bil: **Več ko jih imaš, več se lahko igraš.** Lahko bi rekli, da sta oče in sin s skupnimi močmi poskrbela tako za kvaliteto kot kvantiteto. Nasledil ju je Olejev vnuk Kjell, tega pa pravnuk Charles. Podjetje je tako v družinski lasti že štiri generacije.

Osebna izkaznica

Ime: Lego
 Poklic: kocka
 Rojena: v prejšnjem stoletju
 Narodnost: danska
 Sorodstvo: obsežno
 Varnost: človeku nenevarna vrsta
 Pohodnost: nepohodna
 Po horoskopu: transformator
 Hobiji: sestavljanje, podiranje
 Starostna skupina: klasične za 4 leta +, duplo za starost od 1,5 leta do 6 let
 Barva: vseh barv
 Primerno za: otroke in odrasle
 Namen: učenje z igro



KAKO NASTANE LEGO KOCKA

Vsaka lego kocka se začne z drobnimi plastičnimi kroglicami, ki jih stroj za brizganje plastike najprej segreje na 232 °C, da nastane gosto tekoče plastično testo. To maso stroj vbrizga v modele, kjer se kocke ohladijo in strdijo v 15 sekundah. **Vsaka od njih se mora prilegati vsem drugim**, tako tistim prvim iz petdesetih let prejšnjega stoletja kot tem, ki jih bodo čez nekaj mesecev na krožnike, skozi dimnik in pod jelke stresali Miklavž, Božiček in dedek Mrz. Od modela lahko kocke odstopajo največ 10 do 20 milijonink metra. To je zelo malo. Predstavljaš si, da kuhaš vodo za čaj. In zdaj si predstavljaš, da je voda že tako vroča, da iz čajnika uhaja para, torej da se kadi. Si? No, ena kapljica v tej pari je 10 milijonink metra. Takšna natančnost omogoča, da se kocke trdno pritrjujejo in enostavno razstavijo, tisočkrat spet in spet in spet. Izdelava je tako natančna, da na vsak milijon kock pride le 18 kock z napako, ki jih morajo zavreči.



7.-9. razred

Na začetku so lego kocke izdelovali iz celuloznega acetata (CA). CA je termoplastika, kar pomeni, da se ob segrevanju zmečka in ob ohlajanju strdi. V lego kockah se je znašla, ker se lepo sveti, omogoča veliko barv in je lahko tudi prosojna, njeni minusi pa so, da barva s časom zbledi in se kocke rade deformirajo. Zato je ta material v drugi polovici šestdesetih let postopno zamenjal akrilonitril butadien stiren (ABS), proti praskam odporna trda termoplastika, ki omogoča dober oprijem. Poleg tega LEGO uporablja še vrsto materialov iz drugih plastičnih družin (zelo zmogljivi polistiren za osnovne plošče, polipropilen za miniaturne figurice in večino orožja v setih Bionicle, makril metakrilat za prosojne kocke, stiren-butilen-etilen-stiren za gume...), a natančni recepti so strogo varovana skrivnost.

ALI VEŠ

Lego je **največji proizvajalec (najmanjših) gum na svetu**. Na leto jih naredi med 306 in 318 milijonov. Sledita mu Bridgestone s 190 milijoni in Michelin s 184 milijoni.



UNIVERZALNI SISTEM

Lepota lego kock je v njihovi **preprostosti in univerzalnosti**. Vsako posamezno kocko lahko kombiniraš s katerokoli drugo in zgradiš, karkoli ti pade na pamet. Edina omejitev je domišljija, s katero pa nas je mati narava obdarila različno. Tako je tudi prav, svet potrebuje tako sanjače kot tiste, ki stojijo z nogami trdno na tleh. In če imajo prvi raje velike škatle pomešanih legic, drugi uživajo v »setih«, vnaprej pripravljenih tematskih kompletih z navodili, ki pokrivajo vse od dinozavrov, vesolja, robotov, piratov, arhitekture, avtomobilov, Vikingov in vlakov.

Vedno nove dogodivščine oblikuje ekipa 120 razvijalcev v Billundu in manjše oblikovalske ekipe v Združenem kraljestvu, Španiji, Mehiki in na Japonskem. Filozofija združevanja različnih osnovnih delov v celoto jim je v desetletjih prišla tako pod kožo, da iz lego kock po eni strani nastajajo vedno nove linije, po drugi pa jih **združujejo z vedno novimi panogami**. Tako so jih na primer povezali z **medicino**; iz kock izdelujejo proteze ali z njimi pomagajo osebam z avtizmom, z **astrofiziko**; z njihovo pomočjo preučujejo **razmere v mikrotežnosti**, krasno pa so se ujele tudi z učitelji, ki jim pomagajo **navduševati učence za naravoslovne predmete**. Lego kocke so kompatibilne tudi z zabavno industrijo; kombinirajo jih z zabavišnimi parki, filmi, knjigami, oblekami, družabnimi in računalniškimi igrami.



7.-9. razred

ALI VEŠ

Izgubljena navodila za sestavljanje danes niso več problem, knjžice so v PDF-obliki na voljo na spletni strani podjetja Lego.

Da bi ugotovili, koliko kock 2 x 2 lahko zložiš v stolp, preden spodnja poča, so britanski inženirji opravili hidravlični preizkus, ki je pokazal, da posamezna kocka prenese maksimalno silo 4240 N (okrog 432 kilogramov). Ker je masa ene kocke 1,152 g, bi morali v stolp sestaviti 375.000 kock, preden bi spodnja počila. Tak stolp bi bil visok 3591 metrov, približno toliko kot Triglav, če bi nanj postavili še Šmarno goro.

Duplo

Kocke, ki so namenjene najmanjšim, so dobesedno »duplo« – **dvakrat višje, širše in daljše od navadnih lego kock**. Namenjene so otrokom, mlajšim od štirih let, za lažji prehod pa so seveda združljive s tistimi za malo večje (Lego svoje kocke oglašuje kot primerne za starost od 4 do 99 let). Uradno se lahko z njimi igrajo že 18-mesečni človeški mladiči, poleg barvite zabave jim kocke pomagajo razvijati fino motoriko.

Eno od vodil ustvarjalcev lego kock je **učenje z igro**. Hote ali nehotе spodbujajo tudi tekmovalnost, v izvizih se lahko merijo že otroci od četrtega leta dalje.



Bionicle

Posebna veja Lego Technic je prišla na trg leta 2001 in se v naslednjem desetletju razvila v najuspešnejši izdelek podjetja. **Sestavljivi, ljudem podobni kiber roboti** z zamenljivimi rokami in opremo, maskami in orožjem so navdušili zbiralce. Ko se je leta 2010 evforija poglobila, so linijo ukinili, priložnostne sete so med publiko poslali še leta 2015 in tudi letos, a 40581 Bionicle Tahu and Taku ne boste našli v prosti prodaji. Nič hudega, itak sta 18+.



Mindstorms

Od leta 1999 se lahko igramo z inteligentnimi lego kockami, ki jih je **mogoče programirati in iz njih sestaviti različne robote**. Stvar je tako priljubljena, da po svetu organizirajo številna tekmovanja z lego robotskimi seti. V starosti od 9 do 16 let se lahko udeležite tekmovanja *First Lego League (FLL)*, ki ga v Sloveniji organizira zavod za promocijo znanja Super Glavce.

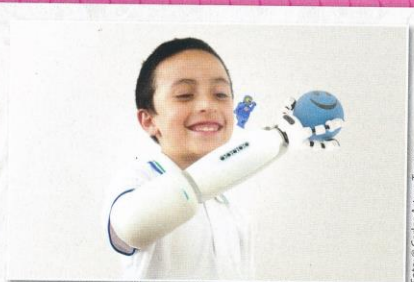


Foto: © Carlos Arturo Torres

ALI VEŠ

Šest lego kock 2 x 4 se lahko sestavi v 915.103.765 kombinacij.

Kocke Mindstorms uporabljajo tudi odrasli. Kolumbijski oblikovalec **Carlos Arturo Torres Tovar** je denimo naredil **prostežno roko z imenom IKO**. Zarjo si lahko otroci sestavijo svoje nastavke in jih pritrdijo na protezo z mioelektričnimi senzorcji, ki zaznajo premike mišice in se nanje odzivajo.

Vseh sedanjih in nekdanjih tem, ki se jih da sestaviti v lego kockah, je odločno preveč za te strani. Omenimo samo **Legu Technic**, ki se že od leta 1977 posveča mehaniki, strojem in avtomobilom, **Legu Architecture**, ki v kocke spreminja znamenito arhitekturo, na primer Tadž Mahal, piramido v Gizi ali kip Svobode, še eno staro linijo, **Legu City**, s katero lahko že od leta 1973 v lastni sobi postavimo celo mesto, **Legu Creator** za odrasle navdušence, ki bi radi sestavili realistično repliko Titanika ali najljubšega avtomobila, **Legu Friends** posebej za deklice in **Legu Education** za uporabo v šolah. Ustvarili so tudi ogromno linij v povezavi z uspešnimi televizijskimi in filmskimi serijami, računalniškimi igricami, med njimi so Minecraft, Harry Potter, Star Wars, Ninjago, Batman, Avatar, Pirati s Karibov ...



Foto: © Lego

Legu film

Da ne bi samo izdelovali setov po drugih filmih, so se pri Legu odločili, da naredijo svojega. Leta 2014 je na platna prišel prvi *Legu film*, v katerem nastopajo le lego figurice in je sploh vse narejeno iz lego kock. Glasove je likom posodilo kar nekaj svetovno znanih igralcev, med njimi Chris Pratt, Will Ferrell in Elizabeth Banks. Računalniška animacija si je prislužila visoke ocene in več kot 450 milijonov evrov, zato je dobila še nekaj potomcev. Sledili so še *Legu Batman film*, *Legu Ninjago film* in *Legu film 2*. Seveda je vsak film dobil čisto svojo serijo legic – le da tokrat podjetju dobička ni bilo treba deliti z drugimi ustvarjalci, saj si je lastilo tudi filmske pravice.



Legoland(I)

Prva **Legolandija** je seveda doma v **Billundu na Danskem**. Za obiskovalce so jo odprli že leta 1968, danes pa zabaviščni park z lego tematiko najdete za vsakim vogalom. Skoraj v Evropi so razen na Danskem še v Windsorju v Veliki Britaniji, v Günzburgu v Nemčiji in v Gardalandu v Italiji. Legu parke lahko občudujete še v Kaliforniji, na Floridi, v New Yorku, na Japonskem, v Maleziji, Dubaju in Južni Koreji. Poleg klasičnih zabavišnih dogodivščin si tam lahko ogledate še gigantske skulpture iz lego kock. Legu navdušenci lahko obiščejo še **Legu raziskovalne centre** (najbližji je v Berlinu) in Legu hišo v Billundu.



Foto: © Lego



BILLUND JE RES MALO PREDALEČ, DA BI INVESTIRALI V LETNO VSTOPNICO, A ČE TE POT KDAJ ZANESE MIMO, TE TAM ČAKA 25 MILIJONOV LEGO KOCK. KO BOŠ UTRUJEN/A OD IGRE, PA TI BODO MALICO POŠTREGLI LEGO ROBOTI.

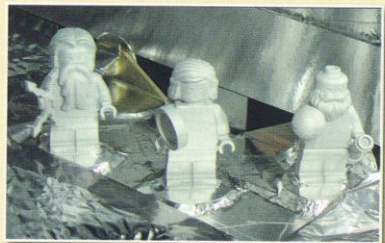
V Legolandih ponujajo vrtljake, vožnje z vlakci, hotele, vodne parke in seveda skulpture iz legic.



7.-9. razred

Amaterji

Lego ne združuje le kock, ampak tudi ljudi. Po vsem svetu (in predvsem na spletu) nastajajo skupine navdušencev, ki dokazujejo, da domišljija ne pozna meja. Med njimi je veliko odraslih, ki se identificirajo kot AFOL (adult fan of Lego ali odrasli ljubitelj lego kock). Ena od takšnih skupin je Bricks in Space (kocke v vesolju), njeni člani iz lego kock sestavljajo replike vesoljskih teleskopov in plovil. Mimogrede, tudi **Lego se spogleduje z vesoljem**, poleg seta za izdelavo Mednarodne vesoljske postaje so leta 2011 kocke na postajo dejansko tudi poslali. Nasa je namreč v sodelovanju s podjetjem Lego preučevala sestavljanje enostavnih strojev v mikrotežnosti. **Skupina Lego pogosto sodeluje tako z evropsko (ESA) kot ameriško vesoljsko agencijo (NASA)**. Večinoma s skupnimi močmi navdušujejo mlade za naravoslovje, ker se radi hecajo, pa figurice pošiljajo tudi



Tri mini figurice na sondi Juno predstavljajo rimskega boha Jupitra in njegovo ženo Juno, družbo jima dela italijanski astronom Galileo Galilej.

na vesoljske odprave. Bile so že na Luni in na Marsu, trenutno z vesoljsko sondo Juno krožijo okrog Jupitra.

Foto: NASA/JPL-Caltech/CSG

7.-9. razred

Professionalci

Ne boste verjeli, ampak sestavljanje legic je čisto zaresen poklic. Postati **Lego Master** sicer zahteva leta in leta igranja, a najboljši od tega lepo živijo. Ogradne skulpture postavljajo v lego parkih in na različnih prireditvah, vsaka uradna Lego trgovina pa se odpre z vikend dolgim slavjem, med katerim lego mojster s pomočjo prostovoljcev (večinoma otrok) ustvari veliko skulpturo, ki nato še kar nekaj časa krasi trgovino. Če bi radi gradili kariero v tej smeri, je najbolje izbrati študij 3D-oblikovanja, arhitekture, industrijskega oblikovanja, scenografije, tudi mizarstvo prav pride. Najbolj iskani so **profesionalni sestavljavci s certifikatom podjetja Lego**, teh je trenutno na vsem svetu le 15. Lego mojstri imajo tudi svoj mednarodni resničnosti šov, v katerem ekipe tekmujejo v gradnji zapletenih projektov. Tako kot tekmovanja »XY ima talent« so si tudi tega izmislili Britanci, danes ga organizirajo še v Belgiji in na Nizozemskem, v Nemčiji, na Švedskem, Finskem, v Kolumbiji, ZDA, Avstraliji in še kje.

ALI VEŠ

Po vsem svetu je okrog 800 Lego trgovin. V Sloveniji jo imamo od leta 2016.



Digitalne legice

Leta 2004 je Lego predstavil LDD (Lego digitalni dizajner/oblikovalec), ki ga je kasneje zamenjal **BrickLink**. V njem lahko preizkušaš ideje in sestavljaš modele z virtualnimi kockami. Dobra stran tega programa je, da ti nikoli ne bo zmanjkalo kock in da lahko vse skupaj pospraviš z enim klikom, slaba pa še več sedenja pred ekrani. Če te prešine posebej izvorna ideja, jo lahko predlagaš na Lego Ideas (ideas.lego.com) – z odlično idejo in malo sreče se podjetje morda odloči tvojo kreacijo razviti v čisto pravi Lego set.



VAROVANJE OKOLJA

7.-9. razred

Skupina Lego okolje jemlje zelo resno. Njihove tovarne reciklirajo kar 99 odstotkov odpadne plastike iz proizvodnje. A ob 36 milijardah kock na leto (1140 na sekundo) je težko mižati pred količino plastike, ki jo razpošiljajo na vse konce sveta.

Od leta 2015 zato veliko sredstev vlagajo v razvoj novih, trajnostnih in okolju prijaznih materialov. Preizkusili so že več kot 250 vrst termoplastike in na stotine drugih, kocke so poskusili izdelovati iz koruze, alg in pšenice. Zmagovalca še ni, a pri Legu so odločni, da bodo današnje termoplastike zamenjali najkasneje do leta 2030. Poleg največje težave so rokave zavihali tudi pri nekaj manj obsežnih, a zato nič manj pomembnih problemih. Leta 2018 so začeli izdelovati prve kocke iz biopolietilena, pridobljenega v glavnem iz sladkornega trsa. Ker je ta material mehek, upogljiv in trpežen, ga za zdaj uporabljajo predvsem za rastlinske lego elemente (listki, drevesa, rože). Leta 2020 so v vseh svojih prodajalnah prepovedali plastične vrečke, od lani pa pospešeno menjajo plastiko s papirjem tudi v setih.

Rekordi

Proizvajalcem in uporabnikom lego kock ni skupna le ljubezen do sestavljanja, ampak tudi tekmovalnost in prizadevanje za rekorde. Njihovo obsedenost najbolj predstavi podatek, da je v Guinnessovi knjigi kar 6760 rekordov, povezanih z lego kockami. Začnimo z osnovnimi.

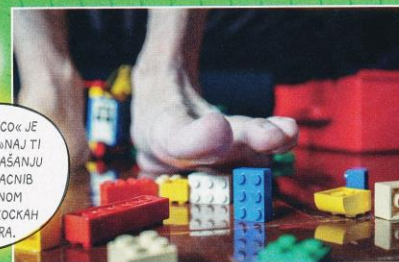
- Največji set je *Zemljevid sveta* z 11.695 kockami.
- Najvišji je *Eifflov stolp* s 149 centimetri in 10.000 kockami.
- Največja skulptura iz legic je plovilo *X-Wing iz Vojne zvezd* v naravni velikosti. Leta 2013 ga je v mestu Kladno na Češkem sestavilo 23 moštrov. Zanj so porabili 17.336 ur in 5.335.200 kock. Kasneje so ga razstavili sredi New Yorka. Temu je treba dodati še 34-metrski stolp in 4-kilometrsko železnico.
- Še en rekord bodo razumeli tisti, ki neradi pospravljajo, ker bodo »potem sestavljali naprejk«. Bolečina, ko bos pohodil lego kocko, je tako legendarna, da se je zasidrala v vich in memih.



Foto: Lego



»UPAM, DA BOŠ STOPIL NA LEGICO« JE MODERNA RAZLIČICA KLETVICE »NAJ TI KRAVA CRKNE«. REKORD V PREVAŠANJU TE BOLEČINE JE POSTAVIL SALACNIB MOLINA (Z UMETNIŠKIM IMENOM BOSONOŠI SLAVČEK), KI JE PO KOCKAH PREHODIL KAR 8896,9 METRA.



ALI VEŠ

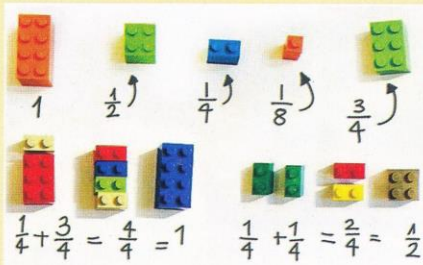
Lego kocke imajo tudi svoj praznik, svetovni dan legic je vsako leto 28. januarja.

7.-9. razred

Lego in matematika

Lego kocke so matematično načrtovane tako, da ponujajo kar največ možnosti kombiniranja in sestavljanja. Če težko čakaš, da se lotiš novih podvigov, jih lahko z nekaj številčnimi podatki začneš načrtovati že v glavi na poti iz šole do doma.

- Pri tem upoštevaj, da sta **osnovna elementa kocka in ploščica**, pri čemer tri ploščice dosegajo višino ene kocke (klasična lego kocka je visoka 9,6 mm, širina in globina kocke z enim čepkom pa je enaka 8 mm).
- Poleg tega lahko kocke kombiniraš v **razmerju 5 : 2** (višina petih ploščic je enaka širini dveh čepkov) ali **6 : 5** (višina petih kock je enaka širini šestih čepkov).
- In zakaj kombinirati višino in širino? Da ne gradiš samo navzgor, ampak tudi navzven, seveda. Lego kocke lahko namreč sestavljaš pod kotom 0° ali 90°.



Najboljša (matematična) lastnost legic je, da združujejo geometrijo in aritmetiko, pa tudi to, da ni treba najprej razumeti matematike, da lahko sestaviš kocke. V bistvu je ravno obratno – sestavljanje kock ti lahko pomaga razumeti matematične probleme, vse od seštevanja in odštevanja do ploščine, obsega, koordinatnega sistema in ulomkov.

7.-9. razred

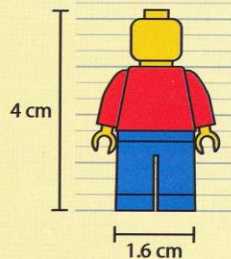
Merilo in razmerje

Če poskušaš z legicami predstaviti resničen predmet (na primer stavbo), je merilo zelo pomembno, če naj bo predmet prepoznaven in prepričljiv v svoji upodobitvi.

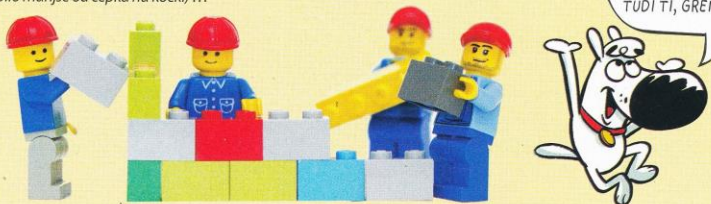
Pri pomanjšavah (in povečavah) si pomagamo z merilom. **Merilo je razmerje med povečano ali zmanjšano velikostjo in pravo velikostjo.**

Klasična lego mini figurica (brez las, pokrival ipd.) je velika 4 cm (višina 4 klasičnih kock). Merilo lego mini figurice, ki pomeni velikost mini figurice glede na človeka, je približno 1 : 42 (kar pomeni, da je za višino povprečnega človeka treba postaviti 42 mini figuric drugo na drugo). 1 : 42 približno ustreza merilu, ki ga dobimo pri povprečni človeški višini 170 cm. Glede na svojo višino so mini figurice precej široke v primerjavi s povprečnim človekom in ne prav realistično umerjene. Če pomnožimo širino mini figurice z rokami ob strani (približno 2,56 cm) z 42, bi bila mini figurica kot človek široka več kot meter. (Tako širok človek bi imel precej težav, če bi moral priti skozi kakšna ozka vrata!)

Lego je tu naredil kompromis: če bi mini figurice sledile resnični povprečni človeški zgradbi, bi se pojavile težave, npr. velika krhkost mini figuric (kar je problematično za manjše otroke), lomljenje mehanizmov in težavno sestavljanje (stopalo mini figurice bi bilo manjše od čepka na kocki) ...



LEGO IMA MOTO
ČAS ZA IGRO!
SLOGAN SE UPORABLJA
ŽE OD USTANOVITVE
PODJETJA – UPORABI GA
TUDI TI, GREMO SE IGRAT!



ZGRADI

LEGO MOST

NAGRADNI IZZIV

Ko dežuje, potoki in reke naraščajo. Ob zelo močnem neurju lahko pride do nenadnih poplav, ki jih povzročajo deroče reke. Naplavine in kupi kamenja v vodi pritiskajo ob mostove in jih rušijo. Ljudje lahko ostanejo brez vsega in čisto sami, saj je zaradi porušenih mostov in cest nemožne priti do njih.

Vse to se je nedavno zgodilo v Sloveniji.



Toda po uničujočih poplavah smo se združili in pomagali odpravljati hude posledice vodne ujme. Vsi skupaj se trudimo, da bi obnovili, kar je bilo uničeno.

Mostovi so izjemno pomembni. So povezava z manj pristopnimi kraji, ljudem omogočajo dostop do storitev in pomoči ter jih povezujejo.

Začni graditi! Iz LEGO kock sestavi most, ki bo močan in bo pomagal prebivalcem priti čez deročo reko. Spodaj je nekaj primerov.



Pusti domišljiji pristo pot. Zgradi svoj most, ki bo nudil povezavo krajem, odrezanim od sveta. Potem poslikaj most iz lego kock in ga pošlji na naš naslov.

Ne pozabi: največje spremembe se zgodijo, kadar delujemo vsi skupaj. Ni treba, da delamo vsi vse, le začetni moramo nekje!



Elleljina družina izgubi vse. Zapustijo svoj dom in mesto in začnejo novo življenje pod Goro odmevov. V dviljni. Kjer se z veliko ljubezni, poguma, odgovornostjo in solidarnostjo naučijo žveti drugače ...

NAGRADI!

Fotografije mostu pošlji po navadni pošti do 6. 10. 2023 na naslov **Uredništvo Vesele šole, Slovenska 29, Ljubljana** ali po e-pošti na vesela.sola@mladinska-knjiga.si. Avtorja najboljših mostov po izbiri uredništva bosta prejela knjigo **Gora odmevov** in komplet za mlade znanstvenike **Čarobni pesek**. Imeni zmagovalcev bomo objavili na veselasola.net pod zavihkom **Za mulce** v sedmih dneh po datumu oddaje prispevkov.

Več o pravilih nagradne igre si preberite na www.veselasola.net/pravila-nagradnih-iger/.

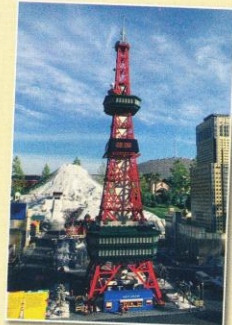
Znaš?

1. Katera (lesena) vodna ptica je bila predhodnica lego kock?

- a. labod
- b. raca
- c. vodna lastovka

2. Poveži mesta in države, v katerih je doma Legoland.

- a. Windsor 1) Japonska
- b. Billund 2) Velika Britanija
- c. Nagoja 3) Danska



3. Kdo je največji proizvajalec gum na svetu?

- a. Michelin
- b. Sava Kranj
- c. Lego

4. Serijo Lego Friends so zasnovali predvsem za:

- a. deklince
- b. mule
- c. punce

7.-9. razred

5. Kakšno okoljsko zavezo je sprejelo podjetje Lego?

- a. Zaposlili bodo 75 tekačev, ki bodo izdelke dostavljali le še peš.
- b. Od leta 2025 bodo zaposlovali le še vegetarijance.
- c. Do leta 2030 bodo termoplastiko zamenjali z okolju prijaznejšim materialom.

7. Ali veš, kaj pomeni ABS in za kaj se uporablja pri lego kockah?

- a. Akrilonitril butadien stiren je material, iz katerega je narejena večina lego kock.
- b. Protiblokirni zavorni sistem (anti-blocking system) preprečuje, da bi se kocke odkotalile predaleč.
- c. Avstralski biro za statistiko računa povprečni čas, potreben za sestavljanje posameznih setov.

6. Kakšno maksimalno silo prenese lego kocka 2 x 2?

- a. 4240 1) kock
- b. 375.000 2) kilogramov
- c. 432 3) newtnov

8. Koliko lego kock bi potreboval za 120 cm visok stolp?

- a. 125 kock
- b. 375 ploščic
- c. 100 kock in 75 ploščic

OBIŠČI
VESELASOLA.NET
IN REŠI UČNO POT.
ČAKAJO TE LEPE NAGRADE.



Šolsko tekmovanje bo
6. 3. 2024,
državno pa
10. 4. 2024.

Če obiskuješ 4.-6. razred, reši samo del, ki ni označen z znakom 7.-9. razred. Starejši pa rešite celoten preizkus in ga pošljite na naslov:

Vesela šola, Mladinska knjiga Založba, Slovenska 29, 1000 Ljubljana, s pripisom **Septembraška VS**.

Ne pozabi priložiti svojih podatkov (ime in priimek, naslov). Podatke naj podpiše eden od staršev oziroma skrbnikov, ki s podpisom dovoljuje, da jih posreduješ in sodeluješ v nagradni igri. Med prispelim pravilnimi odgovori bomo **2. oktobra 2024** izbrali nekaj srečnežev, ki jih čakajo nagrade. Imena nagrajencev bodo v tednu dni po zbiranju objavljena na www.veselasola.net kjer so objavljena tudi pravila nagradnih iger.

Ime in priimek veselošolke, veselošolca:

.....

Naslov:

Podpis starša:

Razred: 4.-6. 7.-9. Obkroži

Soustvarjalci teme o lego kockah:

besedilo Hana Duša, angleški in nemški del Pionirski dom, ilustracija Matej de Cecco, oblikovanje Simon Kojna, jezikovni pregled Vera Jakopič, urednica Sabina Tamte Kozovinc, Silkovno gradivo: Lego, Shutterstock, Wikimedia Commons.

Pri izpeljavi celotne zasnove letošnje Veselo šole nam pomagata:

Telekom Slovenije in Zavarovalnica Triglav.
Vesela šola je priloga mesečne revije Pili; letnik 54, št. 1 (september 2023).

Vocabulary | Wörterbuch

(ni) čudno – (no) wonder – (kein) Wunder
dodatek (dodatni del) – an additional item – der Zusatzteil
figurica – a minifigure – die Figur
igrača – a toy – das Spielzeug
igrati se – to play – spielen
kakovosten – high-quality – hochwertig
(avtomobilsko) kolo – a (car) wheel – der (Auto)reifen

lego kocka – a Lego brick – der Legostein
mladi in stari – young and old – Jung und Alt
oblika – a shape – die Form
okno – a window – das Fenster
omogočati – to make possible – ermöglichen
plastika – plastic – der Kunststoff
praznovati – to celebrate – feiern
prijjubljen – popular – beliebt
(logično) razmišljanje – (logical) thinking –

(logisches) Denken
ročna spretnost – manual skills – handwerkliches Geschick
rojstni dan – a birthday – der Geburtstag
struktura – a structure – die Struktur
stoletje – a century – das Jahrhundert
ustvarjanje, ustvarjalnost – to create, creativity – die Kreativität

Lego Bricks - The Toy of the 20th and 21st Century

Lego bricks are among the most popular toys in the world. They will soon celebrate their 100th birthday. They are made of high-quality plastic. They make it possible to create various shapes and structures, and they offer a wide range of additional items, such as wheels, windows, and minifigures. Lego bricks encourage creativity, manual skills and logical thinking. Therefore, it is no wonder that both young and old enjoy playing with them.

Which wooden water bird was the forerunner of the Lego bricks? Write the answer.

There are more Lego figures than people on the Earth. Circle the correct answer TRUE or FALSE.
(a) duck (a) Ente

Lego Steine, das Spielzeug des 20. Und 21. Jahrhunderts

Lego Steine gehören zu den beliebtesten Spielzeugen der Welt. Bald feiern sie ihren 100. Geburtstag. Sie werden aus hochwertigem Kunststoff erzeugt, bieten allerlei Zusatzteile an, z. B. Reifen, Fenster und Figuren und ermöglichen die Gestaltung verschiedener Formen und Strukturen. Legosteine fördern Kreativität, handwerkliches Geschick und logisches Denken. Kein Wunder also, dass Jung und Alt gerne damit spielen.

Welcher (hölzerne) Wasservogel war der Vorläufer von Legos? Schreib die Antwort auf den Strich.

Auf der Erde gibt es mehr Legofiguren als Menschen. Kreise RICHTIG oder FALSCH ein.
(b) duck (b) Ente

7.-9. Class

Read the statement and circle the correct answer.

What is the translation of the Danish word "LEG GODT", which is the origin of the word LEGO?

- a. Always play. b. Play it smart. c. Play well. (c)

How many rubber wheels LEGO produces each year?

- a. Approximately 318 million. b. Less than 100 million. (e)
- c. About 150,000.

How many combinations can be approximately made from six Lego bricks 2x4?

- a. 600 million b. 915 million c. 15 million (a)

7.-9. Klasse

Lies die Aussage und kreise die richtige Antwort ein.

Wie lautet die Übersetzung dänischer Worte „LEG GODT“, aus denen das Wort LEGO entstand?

- a. Spiel immer! b. Spiel geschickt! c. Spiel gut! (c)

Wie viele Gummireifen erzeugt LEGO jährlich?

- a. ungefähr 318 Millionen b. weniger als 100 Millionen (e)
- c. ungefähr 150.000

In ungefähr wie viele Kombinationen lassen sich sechs 2 x 4 Legosteine zusammenbauen?

- a. 600 Millionen b. 915 Millionen c. 15 Millionen (a)

Že imaš mednarodni certifikat iz angleščine in španščine?

Prijavi se na izpiti Cambridge (Young Learners Tests, A2 Key, B1 Preliminary, B2 First – vsi 'for Schools') in DELE (A1 in A2/B1 – oba 'para Escolares')



PIONIRSKI DOM
CENTER ZA KULTURO MLADIH

izpiti.pionirski-dom.si



www.veselasola.net



MISIJA ZNANJE

LEGO

Igrača stoletja

Legó kocke so nekaj tako vsakdanjega in vseprisotnega kot trgovina, semafor in šola. So del našega življenja in razlog, da vsak starš za svojega otroka vsaj enkrat reče: »Glej to, arhitekt, arhitektka bo!« Pustimo ob strani malenkost, da arhitekti v gradbeništvu spadajo med redke vrste in je slabše plačanih delavcev veliko več. Starši pač v svojih otrocih vedno vidijo najboljše in si želijo, da bi bili uspešni in srečni. Zato jim tudi kupujejo legó kocke, takoj ko so dovolj stari, da si jih znajo tlačiti v usta.

Čeprav majhni otroci kock še ne znajo zlagati, že zelo kmalu namreč razumejo njihov osnovni koncept: vse gre z vsem (pa magari v usta). Nekako tako je razmišljal tudi »oče legó kock« Ole Kirk Kristiansen, ko je med prvo in drugo svetovno vojno v kraju Billund na Danskem začel izdelovati lesene igrače. Svojemu podjetju je dal ime **LEGO**, po **leg godt**, kar po dansko pomeni **dobra igra**. Kmalu se je začel igrati tudi s plastiko, bolj za hec, saj so bili v njegovem času ljudje precej fini in se jim je zdelo, da je les daleč boljši od umetnih materialov. A čas jih je kar hitro povozil, kot se reče, in po drugi svetovni vojni so lesene igrače svoje mesto večinoma odstopile plastičnim, enostavnim in poceni igračam. Trend se v zadnjem času sicer spet obrača, vračamo se k naravi in naravnim materialom, le legó kocke definitivno ne grejo nikamor.



Čisto na začetku je Ole Kirk izdeloval lesene radke, ki jih lahko z vrvičo vpletel za sabo. Kot poklicni tej tradicionalni igrački so radke in ustanovitelja podjetja kasneje poustvarili v kockah.



41

LE NAJBOLJŠE JE DOVOLJ DOBRO

Časovnica

1932	Ole Kirk Kristiansen je odprl delavnico.
1939	Podjetje je dobilo ime LEGO.
1949	Prve plastične kocke
1968	Odprl se je prvi Legoland.
1969	Najmlajši so dobili Lego Duplo.
1978	Prve legó figurice
1998	Prve robotske kocke Lego Mindstorm
2021	Prve legó kocke iz recikliranih plastenk

Legó kocke so igrača stoletja, v tej tekmi so prehitale tudi priljubljene plišaste medvedke in barbiké. Uspeh kock, ki spodbujajo ustvarjalnost in domišljijo, nikakor ni naključen. Legó izvira iz besedne zveze »leg godt«, kar bi lahko prevedli kot »dobra igra«. Šele veliko pozneje je nekdo ugotovil, da ime LEGO v latinščini pomeni »sestavil sem«.

DET BEDSTE ER IKKE FOR GODT (TO Pomeni NEKAJ TAKEGA KOT NAJBOLJŠE NI PRÉDOBRÓ).



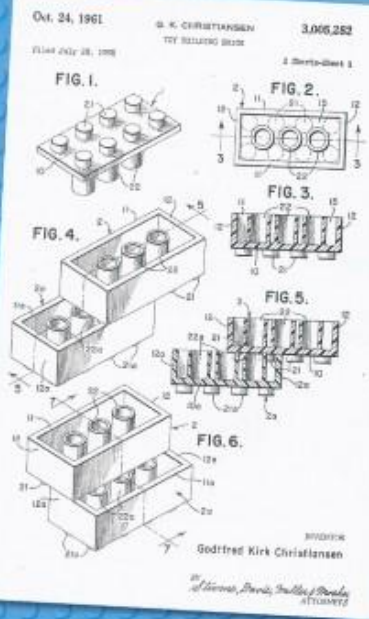
SI SPLOH PREDSTAVLJAŠ OTROŠTVO BREZ NJIH? SEVEDA NE. ZATO JE TOLIKO BOLJ PRÉSENÉTLJIVO, DA OBSTAJAJO GENERACIJE, POGÓSTO JE TO ŽE GENERACIJA TVOJE BABICE ALI PRADEKA, KI JE O LEGICAH LAHKO SAMO SANJALA.



Osebna izkaznica

Ime: Legó
Poklic: kocka
Rojena: v prejšnjem stoletju
Narodnost: danska
Sorodstvo: obsešno
Varnost: človeku nenavarna vrsta
Pohodnost: nepohodna
Po horoskopu: transformator
Hobiji: sestavljanje, podiranje
Starostna skupina: klaséne za 4 leta +, duplo za starost od 1,5 leta do 5 let
Barva: vseh barv
Primerno za: otroke in odrasle
Imen: učenje z igro

Prvi pravi sistem zamenljivih kock, ki jih lahko v neskončnosti sestavljaš in razstavljaš, je leta 1955 razvil Olejev sin Godtfred. Njegov moto je bil: **Več ko jih imaš, več se lahko igraš.** Lahko bi rekli, da sta oče in sin s skupnimi močmi poskrbela tako za kvaliteto kot kvantiteto. Nasledil ju je Olejev vnuk Kjet, tega pa pravnuk Charles. Podjetje je tako v družinski lasti že štiri generacije.



42



KAKO NASTANE LEGO KOCKA

Vsaka lego kocka se začne z drobnimi plastičnimi kroglicami, ki jih stroj za brizganje plastike najprej segreje na 232 °C, da nastane gosto tekočo plastično testo. To maso stroj vbrizga v modele, kjer se kocke ohladijo in strdijo v 15 sekundah. **Vsaka od njih se mora prilegati vsem drugim**, tako tistim prvim iz petdesetih let prejšnjega stoletja kot tem, ki jih bodo čez nekaj mesecev na krožnikih, skozi dimnik in pod jelke stresali Miklavž, Božiček in dedek Mraz. Od modela lahko kocke odstopajo največ 10 do 20 milijonink metra. To je zelo malo. Predstavlja si, da kuhaš vodo za čaj. In zdaj si predstavlja, da je voda že tako vroča, da iz čajnika uhaja para, torej da se kadi. Si? No, ena kapljica v tej pari je 10 milijonink metra. Takšna natančnost omogoča, da se kocke trdno pritrjujejo in enostavno razstavijo, tisočkrat spet in spet in spet. Izdelava je tako natančna, da na vsak milijon kock pride le 18 kock z napako, ki jih morajo zavreči.



7.-9. razred

Na začetku so lego kocke izdelovali iz celuloznega acetata (CA). CA je termoplastika, kar pomeni, da se ob segrevanju zmehta in ob ohlajanju strdi. V lego kockah se je znašla, ker se lepo sveti, omogoča veliko barv in je lahko tudi prosojna, njeni minusi pa so, da barva s časom zbledi in se kocke rade deformirajo. Zato je ta material v drugi polovici šestdesetih let postopno zamenjal akrilonitril butadien stiren (ABS), proti praskam odporna trda termoplastika, ki omogoča dober oprijem. Poleg tega LEGO uporablja še vrsto materialov iz drugih plastičnih družin (zelo zmogljivi polistiren za osnovne plošče, polipropilen za miniaturne figurice in večino orožja v setih Bionicle, makril metakrilat za prosojne kocke, stiren-butilen-etilen-stiren za gume ...), a natančni recepti so strogo varovana skrivnost.

ALI VEŠ

Lego je največji proizvajalec (najmanjših) gum na svetu. Na leto jih naredi med 306 in 318 milijonov. Sledita mu Bridgestone s 190 milijoni in Michelin s 184 milijoni.



UNIVERZALNI SISTEM

Lepota lego kock je v njihovi **preprostosti in univerzalnosti**. Vsako posamezno kocko lahko kombiniraš s katerokoli drugo in zgradiš, karkoli ti pade na pamet. Edina omejitev je domišljija, s katero pa nas je mati narava obdarila različno. Tako je tudi prav, svet potrebuje tako sanjače kot tiste, ki stojijo z nogami trdno na tleh. In če imajo prvi raje velike škatle pomešanih legic, drugi uživajo v »setih«, vnaprej pripravljenih tematskih kompletih z navodili, ki pokrivajo vse od dinozavrov, vesolja, robotov, piratov, arhitekture, avtomobilov, Vikingov in vlakov.

Vedno nove dogodivščne oblikuje ekipa 120 razvijalcev v Billundu in manjše oblikovalske ekipe v Združenem kraljestvu, Španiji, Mehiki in na Japonskem. Filozofija združevanja različnih osnovnih delov v celoto jim je v desetletjih prišla tako pod kožo, da iz lego kock po eni strani nastajajo vedno nove linije, po drugi pa jih **združujejo z vedno novimi panogami**. Tako so jih na primer povezali z **medicino**; iz kock izdelujejo proteze ali z njimi pomagajo osebam z avtizmom, z **astrofiziko**: z njihovo pomočjo preučujejo **razmere v mikrotežnosti**, krasno pa so se ujele tudi z učitelji, ki jim pomagajo **navduševati učence za naravoslovne predmete**. Lego kocke so kompatibilne tudi z zabavno industrijo; kombinirajo jih z zabavišnimi parki, filmi, knjigami, oblekami, družabnimi in računalniškimi igrami.



7.-9. razred

ALI VEŠ

Izgubljena navodila za sestavljanje danes niso več problem, knjižice so v PDF-obliki na voljo na spletni strani podjetja Lego.

Da bi ugotovili, koliko kock 2 x 2 lahko zložiš v stolp, preden spodnja poča, so britanski inženirji opravili hidravlični preizkus, ki je pokazal, da posamezna kocka prenese maksimalno silo 4240 N (okrog 432 kilogramov). Ker je masa ene kocke 1,152 g, bi morali v stolp sestaviti 375.000 kock, preden bi spodnja počila. Tak stolp bi bil visok 3591 metrov, približno toliko kot Triglav, če bi nanj postavili še Šmarno goro.

Duplo

Kocke, ki so namenjene najmanjšim, so dobesedno »duplo« – **dvakrat višje, širše in daljše od navadnih lego kock**. Namenjene so otrokom, mlajšim od štirih let, za lažji prehod pa so seveda združljive s tistimi za malo večje (Lego svoje kocke oglašuje kot primerne za starost od 4 do 99 let). Uradno se lahko z njimi igrajo že 18-mesečni človeški mladiči, poleg barvite zabave jim kocke pomagajo razvijati fino motoriko.

Eno od vozil ustranzjalcev lego kock je **učenje z igro**. Foto ali nehoti spodbujajo tudi tekmovalnost, v izšvihih se lahko merijo že otroci od šestmega leta dalje.



Foto: Lego

Bionicle

Posebna veja Lego Technic je prišla na trg leta 2001 in se v naslednjem desetletju razvila v najuspešnejši izdelek podjetja. **Sestavljivi, ljudem podobni kiber roboti** z zanimivimi rokami in opremo, maskami in orožjem so navdušili zbiralce. Ko se je leta 2010 evforija podela, so linijo ukiniti, priložnostne sete so med publiko poslali še leta 2015 in tudi letos, a 40581 Bionicle Tahu and Takua ne boste našli v prosti prodaji. Nič hudega, itak sta 18+.



Mindstorms

Od leta 1999 se lahko igramo z inteligentnimi lego kockami, ki jih je **mogoče programirati in iz njih sestaviti različne robote**. Štvar je tako priljubljena, da po svetu organizirajo številna tekmovanja z lego robotskimi seti. V starosti od 9 do 16 let se lahko udeležite tekmovanja *First Lego League (FLL)*, ki ga v Sloveniji organizira zavod za promocijo znanja Super Glavce.



Foto: G. Carlos Arturo Torres

ALI VEŠ

Šest lego kock 2 x 4 se lahko sestavi v 915.103.765 kombinacij.

Kocke Mindstorms uporabljajo tudi odrasli. Kolumbijski oblikovalec **Carlos Arturo Torres** je denimo naredil **prostetično roko s imenom IKO**. Zarje si lahko otroci sestavijo svoje nautike in jih pretirajo na proste s mikroelektroničnimi senzorji, ki zaznajo premike miše in se nanje odzivajo.

Vseh sedanjih in nekdanjih tem, ki se jih da sestaviti v lego kockah, je odlično preveč za te strani. Omenimo samo **Legu Technic**, ki se že od leta 1977 posveča mehaniki, strojem in avtomobilom, **Legu Architecture**, ki v kocke spreminja znamenito arhitekturo, na primer *Tadž Mahal*, piramido v Gizi ali kip Svobode, še eno staro linijo, **Legu City**, s katero lahko že od leta 1973 v lastni sobi postavimo celo mesto, **Legu Creator** za odrasle navdušence, ki bi radi sestavili realistično repliko Titanika ali najljubšega avtomobila, **Legu Friends** posebej za deklice in **Legu Education** za uporabo v šolah. Ustvarili so tudi ogromno linij v povezavi z uspešnimi televizijskimi in filmskimi serijami, računalniškimi igrkami, med njimi so *Minecraft*, *Harry Potter*, *Star Wars*, *Ninjago*, *Batman*, *Avatar*, *Pirati s Karibov* ...



Foto: Lego

Legu film

Da ne bi samo izdelovali setov po drugih filmih, so se pri Legu odločili, da naredijo svojega. Leta 2014 je na platno prišel prvi *Legu film*, v katerem nastopajo le lego figurice in je sploh vse narejeno iz lego kock. Glasove je likom posodilo kar nekaj svetovno znanih igralcev, med njimi Chris Pratt, Will Ferrell in Elizabeth Banks. Računalniška animacija si je prisluzila visoke ocene in več kot 450 milijonov evrov, zato je dobila še nekaj potomcev. Sledili so še *Legu Batman film*, *Legu Ninjago film* in *Legu film 2*. Seveda je vsak film dobil čisto svojo serijo legic – le da tokrat podjetju dobička ni bilo treba deliti z drugimi ustvarjalci, saj si je lastilo tudi filmske pravice.



Legoland(I)

Prva **Legolandija** je seveda doma v **Billundu na Danskem**. Za obiskovalce so jo odprli že leta 1968, danes pa zabavišni park z lego tematiko najdete za vsakim vogalom. Skoraj. V Evropi so razen na Danskem še v Windsorju v Veliki Britaniji, v Günzburgu v Nemčiji in v Gardalandu v Italiji. Legu parke lahko občudujete še v Kaliforniji, na Floridi, v New Yorku, na Japonskem, v Maleziji, Dubaju in Južni Koreji. Poleg klasičnih zabavišnih dogodivščin si tam lahko ogledate še gigantske skulpture iz lego kock. Legu navdušenci lahko obiščejo še Legu raziskovalne centre (najbližji je v Berlinu) in Legu hišo v Billundu.



Foto: Lego



BILLUND JE RES MALO PREDALEČ, DA BI INVESTIRALI V LETNO ISTOPNIKO, A ČE TE POT KDAJ ZANESE MIMO, TE TAM ČAKA 25 MILIJONOV LEGO KOCK. KO BOŠ UTRUJEN/A OD IGRE, PA TI BODO MALICO POSTREGLI LEGO ROBOTI.

V Legolandskih postajajo vrtiška, vožnje z vlakci, hotela, vodne parke in seveda skulpture iz legic.



7.-9. razred

Amaterji

Lego ne združuje le kock, ampak tudi ljudi. Po vsem svetu (in predvsem na spletu) nastajajo skupine navdušencev, ki dokazujejo, da domišljija ne pozna meja. Med njimi je veliko odraslih, ki se identificirajo kot AFOL (adult fan of Lego all odrasli ljubitelji lego kock). Ena od takšnih skupin je Bricks in Space (kocke v vesolju), njeni člani iz lego kock sestavljajo replike vesoljskih teleskopov in plovil. Mimogrede, tudi **Lego se spogleduje z vesoljem**, poleg seta za izdelavo Mednarodne vesoljske postaje so leta 2011 kocke na postajo dejansko tudi poslali. Nasa je namreč v sodelovanju s podjetjem Lego preučevala sestavljanje enostavnih strojev v mikrotežnosti. **Skupina Lego pogosto sodeluje tako z evropsko (ESA) kot ameriško vesoljsko agencijo (NASA)**. Večinoma s skupnimi močmi navdušujejo mlade za naravoslovje, ker se radi hecajo, pa figurice pošiljajo tudi



Tri mini figurice na sondi Juno predstavljajo rimskega boga Jupitra in njegovo ženo Juno, družbo jima dela italijanski astronom Galileo Galilej.

na vesoljske odprave. Bile so že na Luni in na Marsu, trenutno z vesoljsko sondo Juno krožijo okrog Jupitra.

7.-9. razred

Profesionalci

Ne baste verjeli, ampak sestavljanje legic je čisto zaresen poklic. Postati **Lego Master** sicer zahteva leta in leta igranja, a najboljši od tega lepo živijo. Ogromne skulpture postavljajo v lego parkih in na različnih prireditvah, vsaka uradna Lego trgovina pa se odpre z vikend dolgim slavljem, med katerim lego mojster s pomočjo prostovoljcev (večinoma otrok) ustvari veliko skulpturo, ki nato še kar nekaj časa krasi trgovino. Če bi radi gradili kariero v tej smeri, je najbolje izbrati študij 3D-oblikovanja, arhitekture, industrijskega oblikovanja, scenografije, tudi mizarstvo prav pride. Najbolj iskani so **profesionalni sestavljavci s certifikatom podjetja Lego**, teh je trenutno na vsem svetu le 15. Lego mojstri imajo tudi svoj mednarodni resničnosti šov, v katerem ekipe tekmujejo v gradnji zapletenih projektov. Tako kot tekmovanja »XY ima talenti« so si tudi tega izmislili Britanci, danes ga organizirajo še v Belgiji in na Nizozemskem, v Nemčiji, na Švedskem, Finskem, v Kolumbiji, ZDA, Avstraliji in še kje.

ALI VEŠ

Po vsem svetu je okrog 800 Lego trgovin. V Sloveniji jo imamo od leta 2016.



Digitalne legice

Leta 2004 je Lego predstavil LDD (Lego digitalni dizajner/oblikovalec), ki ga je kasneje zamenjal **BrickLink**. V njem lahko preizkuša ideje in sestavlja modele z virtualnimi kockami. Dobra stran tega programa je, da ti nikoli ne bo zmanjkalo kock in da lahko vse skupaj pospraviš z enim klikom, slaba pa še več sedenja pred ekrani. Če te prešine posebej izvirna ideja, jo lahko predlagaš na Lego Ideas (ideas.lego.com) – z odlično idejo in malo sreče se podjetje morda odloči tvojo kreacijo razviti v čisto pravi Lego set.



VAROVANJE OKOLJA

7.-9. razred

Skupina Lego okolje jemlje zelo resno. Njihove tovarne reciklirajo kar 99 odstotkov odpadne plastike iz proizvodnje. A ob 36 milijardah kock na leto (1140 na sekundo) je težko mižati pred količino plastike, ki jo razpošiljajo na vse konce sveta.

Od leta 2015 zato velika sredstva vlagajo v razvoj novih, trajnostnih in okolju prijaznih materialov. Preizkusili so že več kot 250 vrst termoplastike in na stotine drugih, kocke so poskusili izdelovati iz koruze, alg in pšenice. Zmagovalca še ni, a pri Legu so odločni, da bodo današnja termoplastika zamenjali najkasneje do leta 2030. Poleg največje težave so rakave zavihali tudi pri nekaj manj obsežnih, a zato nič manj pomembnih problemih. Leta 2018 so začeli izdelovati prve kocke iz biopolietilena, pridobljenega v glavnem iz sladkornega trsa. Ker je ta material mehek, upogljiv in trpežen, ga za zdaj uporabljajo predvsem za rastlinske lego elemente (listki, drevesa, rože). Leta 2020 so v vseh svojih prodajalnah prepovedali plastične vrečke, od lani pa pospešeno menjajo plastiko s papirjem tudi v setih.

Rekordi

Proizvajalcem in uporabnikom lego kock ni skupna le ljubezen do sestavljanja, ampak tudi tekmovalnost in prizadevanje za rekorde. Njihovo obsedenost najbolje predstavi podatek, da je v Guinnessovi knjigi kar 6760 rekordov, povezanih z lego kockami. Začnimo z osnovnimi.

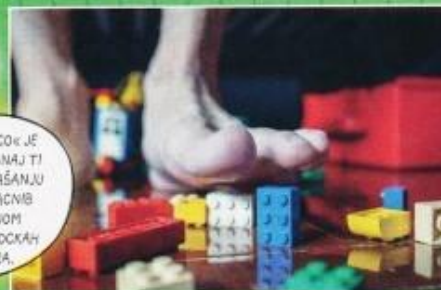
- Največji set je Zemljevid sveta z 11.695 kockami.
- Najvišji je Eiffelov stolp s 149 centimetri in 10.000 kockami.
- Največja skulptura iz legic je plovilo X-Wing iz Vojne zvezd v naravni velikosti. Leta 2013 ga je v mestu Kladno na Češkem sestavilo 23 mojstrov. Zanj so porabili 17.336 ur in 5.335.200 kock. Kasneje so ga razstavili sredi New Yorka. Temu je treba dodati še 34-metrski stolp in 4-kilometrsko železnico.
- Se en rekord bodo razumeli tisti, ki neradi pospravljajo, ker bodo »potem sestavljali napreje«. Bolečina, ko bos pohoditi lego kocko, je tako legendarna, da se je zasedrala v vich in memih.



Foto: Lego



»PAM, DA BOŠ STOPIŠ NA LEGICO« JE MODERNA RAZLIČICA KLETVICE »NAJ TI KRAVA CRKNE«. REKORD V PRENAŠANJU TE BOLEČINE JE POSTAVIL SALACINB MOLINA (Z UMETNIŠKIM MENOM BOSONOGI SLAVČEK), KI JE PO KOCKAH PREHODIL KAR 888,8 METRA.



ALI VEŠ

Lego kocke imajo tudi svoj praznik, svetovni dan legic je vsako leto 28. januarja.

7.-9. razred

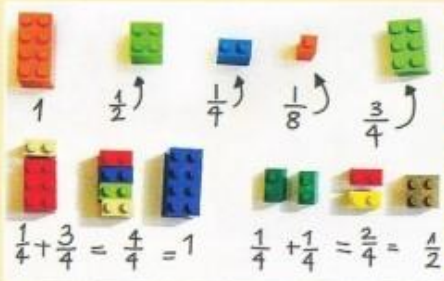
Lego in matematika

Lego kocke so matematično načrtovane tako, da ponujajo kar največ možnosti kombiniranja in sestavljanja. Če težko čakaš, da se lotiš novih podvigov, jih lahko z nekaj številnimi podatki začneš načrtovati že v glavi na poti iz šole do doma.

• Pri tem upoštevaj, da sta **osnovna elementa kocka in ploščica**, pri čemer tri ploščice dosega višino ene kocke (klasična lego kocka je visoka 9,6 mm, širina in globlina kocke z enim čepkom pa je enaka 8 mm).

• Poleg tega lahko kocke kombiniraš v **razmerju 5 : 2** (višina petih ploščic je enaka širini dveh čepkov) ali **6 : 5** (višina petih kock je enaka širini šestih čepkov).

• In zakaj kombinirati višino in širino? Da ne gradiš samo navzgor, ampak tudi navzven, seveda. Lego kocke lahko namreč sestavljaš pod kotom 0° ali 90°.



Najboljša (matematična) lastnost legic je, da združujejo geometrijo in aritmetiko, pa tudi to, da ni treba najprej razumeti matematike, da lahko sestaviš kocke. V bistvu je ravno obratno – sestavljanje kock ti lahko pomaga razumeti matematične probleme, vse od seštevanja in odštevanja do ploščine, obsega, koordinatnega sistema in ulomkov.

7.-9. razred

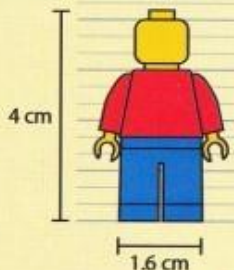
Merilo in razmerje

Če poskušaš z legkami predstaviti resničen predmet (na primer stavbo), je merilo zelo pomembno, če naj bo predmet prepoznaven in prepričljiv v svoji upodobitvi.

Pri pomanjšavah (in povečavah) si pomagamo z merilom. **Merilo je razmerje med povečano ali zmanjšano velikostjo in pravo velikostjo.**

Klasična lego mini figurica (brez las, pokrival ipd.) je velika 4 cm (višina 4 klasičnih kock). Merilo lego mini figurice, ki pomeni velikost mini figurice glede na človeka, je približno 1 : 42 (kar pomeni, da je za višino povprečnega človeka treba postaviti 42 mini figuric drugo na drugo). 1 : 42 približno ustreza merilu, ki ga dobimo pri povprečni človeški višini 170 cm. Glede na svojo višino so mini figurice precej široke v primerjavi s povprečnim človekom in ne prav realistično umerjene. Če pomnožimo širino mini figurice z rokami ob strani (približno 2,56 cm) z 42, bi bila mini figurica kot človek široka več kot meter. (Tako širok človek bi imel precej težav, če bi moral priti skozi kakšno ozka vrata!)

Lego je tu naredil kompromis: če bi mini figurice sledile resnični povprečni človeški zgradbi, bi se pojavile težave, npr. velika lahkost mini figuric (kar je problematično za manjše otroke), lomljenje mehanizmov in težavno sestavljanje (stopalo mini figurice bi bilo manjše od čepka na kocki) ...



LEGO IMA MOTO ČAS ZA IGRO! SLOGAN SE UPORABLJA ŽE OD USTANOVITVE PODJETJA – UPORABI GA TUDI TI, GREMO SE IGRATI!



ZGRADI

LEGO MOST

NAGRADNI IZZIV

Ko dežuje, potoki in reke naraščajo. Ob zelo močnem neurju lahko pride do nenadnih poplav, ki jih povzročajo deroče reke. Naplavine in kupi kamenja v vodi pritiskajo ob mostove in jih rušijo. Ljudje lahko ostanejo brez vsega in čisto sami, saj je zaradi porušenih mostov in cest nemožne priti do njih.

Vse to se je nedavno zgodilo v Sloveniji.



Toda po uničujočih poplavah smo se združili in pomagali odpravljati hude posledice vodne ujme. Vsi skupaj se trudimo, da bi obnovili, kar je bilo uničeno.

Mostovi so izjemno pomembni. So povezava z manj pristopnimi kraji, ljudem omogočajo dostop do storitev in pomoči ter jih povezujejo.

Začni graditi! Iz LEGO kock sestavi most, ki bo močan in bo pomagal prebivalcem priti čez deročo reko. Spodaj je nekaj primerov.



Pusti domišljiji prosto pot. Zgradi svoj most, ki bo nudil povezavo krajem, odrezanim od sveta. Potem poslikaj most iz lego kock in ga pošlji na naš naslov.

Ne pozabi: največje spremembe se zgodijo, kadar delujemo vsi skupaj. Ni treba, da delamo vsi vse, le začeti moramo nekje!



Blagajna družba leguiv vs. Zapišite svoj dom in mesto in začeti novo življenje pod Goro odmevov. V divjini. Kjer se z veliko ljubosti, poguma, odgovornosti in solidarnosti naučijo žetviti drugarje ...

NAGRADI!

Fotografije mostu pošlji po navadni pošti do 6. 10. 2023 na naslov: Uredništvo Vesela šola, Slovenska 29, Ljubljana ali po e-pošti na vesela.sola@mladinska-knjaziga.si. Avtorje najboljših mostov po izboru uredništva bosta prejela knjigo Gora odmevov in komplet za mlade znanstvenike Čarobni pesek. Imena zmagovalcev bomo objavili na veselasola.net pod zaviklom Za močke v sedmih dneh po datumu oddaje prispelov.

Več o podelitvi nagradne igre si preberite na www.vesela.sola.net/izdaja (na zvezi ob strani).

Vocabulary | Wörterbuch

(ni) čudno – (no) wonder – (kein) Wunder
 dodatek (dodatni del) – an additional item – der Zusatzteil
 figurica – a minifigure – die Figur
 igrača – a toy – das Spielzeug
 igrati se – to play – spielen
 kakovosten – high-quality – hochwertig
 (avtomobilsko) kolo – a (car) wheel – der (Auto)reifen

lego kocka – a Lego brick – der Legostein
 mladi in stari – young and old – Jung und Alt
 oblika – a shape – die Form
 okno – a window – das Fenster
 omogočati – to make possible – ermöglichen
 plastika – plastic – der Kunststoff
 praznovati – to celebrate – feiern
 priljubljen – popular – beliebt
 (logično) razmišljanje – (logical) thinking –

(logisches) Denken
 ročna spretnost – manual skills – handwerkliches Geschick
 rojstni dan – a birthday – der Geburtstag
 struktura – a structure – die Struktur
 stoletje – a century – das Jahrhundert
 ustvarjanje, ustvarjalnost – to create, creativity – die Kreativität

Lego Bricks - The Toy of the 20th and 21st Century

Lego bricks are among the most popular toys in the world. They will soon celebrate their 100th birthday. They are made of high-quality plastic. They make it possible to create various shapes and structures, and they offer a wide range of additional items, such as wheels, windows, and minifigures. Lego bricks encourage creativity, manual skills and logical thinking. Therefore, it is no wonder that both young and old enjoy playing with them.

Which wooden water bird was the forerunner of the Lego bricks? Write the answer.

(pncp) (a)
 There are more Lego figures than people on the Earth. Circle the correct answer TRUE or FALSE.
 (ana)

TRUE
 FALSE

Lego Steine, das Spielzeug des 20. Und 21. Jahrhunderts

Lego Steine gehören zu den beliebtesten Spielzeugen der Welt. Bald feiern sie ihren 100. Geburtstag. Sie werden aus hochwertigem Kunststoff erzeugt, bieten allerlei Zusatzteile an, z. B. Reifen, Fenster und Figuren und ermöglichen die Gestaltung verschiedener Formen und Strukturen. Legosteine fördern Kreativität, handwerkliches Geschick und logisches Denken. Kein Wunder also, dass Jung und Alt gerne damit spielen.

Welcher (hölzerne) Wasservogel war der Vorläufer von Legos? Schreibe die Antwort auf den Strich.

(die Ente)
 Auf der Erde gibt es mehr Legofiguren als Menschen. Kreise RICHTIG oder FALSCH ein.
 (richtig)

RICHTIG
 FALSCH

7.-9. Class

Read the statement and circle the correct answer.

What is the translation of the Danish word "LEG GODT", which is the origin of the word LEGO?

a. Always play. b. Play it smart. c. Play well. (p)

How many rubber wheels LEGO produces each year?

a. Approximately 318 million. b. Less than 100 million. (e)
 c. About 150,000.

How many combinations can be approximately made from six Lego bricks 2x4?

a. 600 million b. 915 million c. 15 million (q)

7.-9. Klasse

Lies die Aussage und kreise die richtige Antwort ein.

Wie lautet die Übersetzung dänischer Worte „LEG GODT“, aus denen das Wort LEGO entstand?

a. Spiel immer! b. Spiel geschick! c. Spiel gut! (p)

Wie viele Gummireifen erzeugt LEGO jährlich?

a. ungefähr 318 Millionen b. weniger als 100 Millionen (e)
 c. ungefähr 150.000

In ungefähr wie viele Kombinationen lassen sich sechs 2 x 4 Legosteine zusammenbauen?

a. 600 Millionen b. 915 Millionen c. 15 Millionen (q)

Že imaš mednarodni certifikat iz angleščine in španščine!

Prijavi se na izpit Cambridge (Young Learners Tests, A2 Key, B1 Preliminary, B2 First – vsi 'for Schools') in DELE (A1 in A2/B1 – oba 'para Escolares')



izpiti.pionirski-doms.si



Znaš?

1. Katera (lesena) vodna ptica je bila predhodnica lego kock?

- a. labod
 b. raca
 c. vodna lastovka

2. Poveži mesta in države, v katerih je doma Legoland.

- a. Windsor 1) Japonska
 b. Billund 2) Velika Britanija
 c. Nagoja 3) Danska

3. Kdo je največji proizvajalec gum na svetu?

- a. Michelin
 b. Sava Kranj
 c. Lego

4. Serijo Lego Friends so zasnovali predvsem za:

- a. deklice
 b. mule
 c. punce



7.-9. razred

5. Kakšno okoljsko zavezo je sprejelo podjetje Lego?

- a. Zaposlili bodo 75 tekačev, ki bodo izdelke dostavljali le še peš.
 b. Od leta 2025 bodo zaposlovali le še vegetarijance.
 c. Do leta 2030 bodo termoplastiko zamenjali z okolju prijaznejšim materialom.

7. Ali veš, kaj pomeni ABS in za kaj se uporablja pri lego kockah?

- a. Akrilonitril butadien stiren je material, iz katerega je narejena večina lego kock.
 b. Protiblokirni zavorni sistem (anti-blocking system) preprečuje, da bi se kocke odkotalile predaleč.
 c. Avstralski biro za statistiko računa povprečni čas, potreben za sestavljanje posameznih setov.

6. Kakšno maksimalno silo prenese lego kocka 2 x 2?

- a. 4240 1) kock
 b. 375.000 2) kilogramov
 c. 432 3) newtnov

8. Koliko lego kock bi potreboval za 120 cm visok stol?

- a. 125 kock
 b. 375 ploščic
 c. 100 kock in 75 ploščic

Šolsko tekmovanje bo 6. 3. 2024, državno pa 10. 4. 2024.

Če obiskuješ 4.-6. razred, reši samo del, ki ni označen z znakom 7.-9. razred. Starejši pa rešite celoten preizkus in ga pošljite na naslov:

Vesela šola, Mladinska knjiga Založba, Slovenska 29, 1000 Ljubljana, s pripisom Septembrska VŠ.

Ne pozabi priložiti svojih podatkov (ime in priimek, naslov). Podatke naj podpiše eden od staršev oziroma skrbnikov, ki s podpisom dovoljuje, da jih posreduješ in sodeluješ v nagradni igri. Med prispelimi pravilnimi odgovori bomo 2. oktobra 2024 izbrali nekaj srečnejših, ki jih čakajo nagrade. Imena nagradencev bodo v tednu dni po zbiranju objavljena na www.veselasola.net. Nje so objavljena tudi pravila nagradnih iger.

Soustrvarjalci teme o lego kockah: benečička inna družba, angleščina in nemščina pri Pionirski dom, kustosinja Maja de Cicca, oblikovalca Simon Kajtna, japonske pingled Vera Jakopič, urednica Sabina Tomič Novakovič, slikarica grafičar: Lego, Shutterstock, Wikimedia Commons.

Ime in priimek veselošolke, veselošolca:

Naslov:

Podpis starša:

Razred: 4.-6. 7.-9. Obkroži!

Pri izpolnitvi celotnega zasedbo letočnega Vesela šola nam pomagata: Tabela: Skovinar in Zavarošnica Trgljan, Vesela šola je priloga mesečnega revije Pi, letnik 34, št. 1 (september 2023).



